

トヨタ技術

第8巻 第1,2合併号

昭和30年8月

トヨペットクラウン (RS), トヨペットマスター (RR)

特集号

目次

写真

トヨペットクラウン (RS), トヨペットマスター (RR)..... 1

仕様..... 2

巻頭言..... 専務取締役 豊田英二..... 3

論文・報告

トヨペットクラウンRS型乗用車の誕生..... 中村健也..... 4

トヨペットマスターRR型乗用車..... 小出武夫..... 6

RSシャシーに就て..... 佐藤良治..... 9

RSシャシーに就て..... 佐藤良治..... 12

RSシャシーの各部に就て..... 青木 茂
守屋 紫
佐々木 正
藤井 郎
男..... 13

RSのボデーおよびフレームに就て..... 長谷川 龍
西田 勝
彦..... 22

RSのボデースタイルについて..... 森本真佐男..... 30

RR型ボデーについて..... 藤村哲雄..... 32

RS, RRの原動電気部品について..... 松井俊次..... 37

RS, RRの電気機能部品について..... 大野憲司..... 41

RS, RR用オートラジオに就て..... 寺田欣二..... 48

RSボデーの生産設備に就て..... 吉田 八
山 一郎
武藤 道
藤 義
裕..... 52

RSシャシー関係部品加工の機械設備に就て..... 川崎 清
矢 正
英
一..... 59

高速機および差動機の歯切作業..... 松浦 高
佐 雄
々 木 末
寿..... 69

組立, 塗装の立場からRSの苦心を語る..... 総組立工場..... 75



トヨペットクラウン (RS)



トヨペットマスター (RR)

トヨタ自動車工業株式会社

RS のボデーおよびフレームについて

技術部長 谷川 龍雄
西田 勝彦

I 概要

(1) 経過

本年初頭我々はRSの新しい門出を心より祝つたのであるが実はここに至る迄の苦難の路は昭和27年正月より始まつていた。当時会社当局は前社長の遺志を体して乗用車生産の重大決意をされたのである。之の乗用車の近代的な方式に依る生産と言う事には色々の新しい問題の処理が含まれる。初めてと云つて良い様な本格的な設計、近代的生産工場の建設、設備資金、販売資金の準備、等であるが特にボデー関係は全く新しい分野の開拓をしなければならなかつた。切削関係では国産車の工数の水準とアメリカのそれの比は大体1:10と思えば良いだろう。所が乗用車のボデーについて言うと工数はアメリカで78~時間、ヨーロッパの水準が60~70時間であるのに対して当時のRH型トヨペットは大体500時間程度を要していた。我々は少くともヨーロッパの水準迄下げなければ企業として成立つか何うか疑問とされた。品質についても人間を運搬するだけが目的の時代から乗客に快適感を与えなければならない時代へと移行して行き外車との自由競争にさらされなければならない事になつた。

之等の苦難の路を何とか切開いて行き本年初頭に至つて漸く自信の持てる車の生産迄こぎつけたのであるが、ボデーを中心として我々が如何なる対策に依つて問題を処理したか、その特異性を取上げて見よう。

(2) ボデー、シャシー一体の総合的設計々画

従来の車輦設計はやゝもするとシャシーが始めに計画され、次にそれに乗せるボデーが計画されると言う傾向が強かつた。併し乗用車に於てはボデーは從属的に考えられるべきものではない。従つて基本計画は車体技術に充分の経過のあるスタッフに依つて進められ、シャシーとボデーが同時に総合的に進められた。之はその後の結果に良い効果を与えたと信ずる。

(3) 設計技術者と生産技術者との協力

計画の芽が現場から出たと言うRSの特殊事情は別としても計画の過程に於ても、細部設計の過程に於ても設計技術者と生産技術者との密接な協同作用をやる

事が出来た。従つて車輦設計と同時に工場計画、設備計画が進められた。当然とは言え従来なかなか出来なかつた事である。

(4) 借り物ではなくて自分自身の実力

借り物ではなくて根を大地に生やした自分自身の技術と経験と言う精神は当社創設以来の伝統である。廻りくどい事である。目的に到達する迄の仕事の能率は誠に悪い。一体うまく行くだろうかと言う不安が最後迄付きまとう。併し目的に到達した時の良心の喜びは大きく、次への発展は容易であり、何か問題を起した時の対処は自信を以てやれる。RSの場合も之と同じ精神で貫かれ、社外の技術で利用出来る点は大いに利用すると共に、あくまでもトヨタの技術に基盤を置かれた。之は技術者と言う狭い立場からすれば誠に幸せであるが、更に広めて一刻も早く会社の幸せとしなければならぬ。

(5) 会社当局の決意

如何なる問題が生じても結局それを解決して行つたものは、絶対やり遂げると言う会社当局の不退転の決意、及びそれを身近にひしひしと感じた関係者全体の協力であつた。之の大きな目的の前には人間関係の如きは影の薄いものに見えてしまつた。

II 設計上の意図

(1) 全般

一つの車輦を設計する場合には当然ならうべき意図と言うものがある筈である。我々はめぐまれた立場で実大模型を数種作る事に依つてボデーの仕様を逐次決定して行つたのであるが、では何を意図したであろうか。

(2) スタイルの一新

勿論である。そして成るべく大型車の感じを出す様に全長、全巾共に制限一杯まで広げた。我々は日本のフォード、シボレーを頭に画いていたのである。フェンダーのスタイル等にその片鱗がうかがえる筈である。

(3) 全高、床高は低く、地上高は高く。

日本の様な悪路でニアクションのシャシーが良くその機能を発揮する為には地上高は極力大きくする必要がある。しかもなおスタイルの点からすれば全高は低い程良く、床高さも乗降の点より云えば極力低い方が良い。之等の一見矛盾するかに見える要求を全高は1.525% (ヨーロッパ小型車の最高水準である) に、床高さを320%に、最低地上高を210% (ニアクションの車では他に例を見ない) におさめた点にスタイル上の、又床、フレーム構造上の苦心がある。

(4) 視界は広く

四つのフェンダーが運転席から見ると言う事が外車の宣伝文に良く出ている。RSはそれを満足するばかりでなく、非常に広い窓ガラス面積を示しており最近のスタイルの傾向を充分取入れている。(第1表参

第1表

		RS	RHK	RHN
窓ガラス面積	前窓 m ²	0.54	0.43	0.40
	後窓 "	0.54	0.43	0.39
	前ドア "	0.38	0.39	0.38
	後ドア "	0.49	0.42	0.45
	計 "	1.95	1.67	1.62
ドア出入口寸法	有効高サ前 %	1,080	1,080	1,100
	" 後 "	1,080	1,080	1,100
	有効巾前(床面) "	770	710	700
	" (シート) "	340	200	210
	" 後(床面) "	470	400	400
" (シート) "	320	290	340	
トランク室広サ	前 後 %	1,080	950	900
	巾 "	1,090	1,100	1,050
	高サ "	450	500	380
	容積 m ³	0.45	0.39	0.33

照)。又前柱、中柱はボデーの強度、剛性を害する事なく、極力細くしてある。特に前柱の如きはその特異の断面が示している如く構造設計の非常に苦心した点である。之の様にしてRSの運転視界の広い事は正に最高水準を行くものであろう。

(5) 乗降に便なる様に

特に後座席の乗降が便である様に色々と配慮がなされている。即ち後ドアの高さを極力高くしヘッドクリアランスを大きくする為にスタイル上の考慮がは

らわれ、ドアを視窗開きにする事に依つて巾方向の余裕を極力大きくする様にした。

(6) 居住性の向上

客席の有効広さは、非常にゆつたりした感じとなり、六人掛けの場合でも何等狭苦しさを感じない。後座席の肩部の巾約1340%は米国車に比べらるべきものである。乗心持はシャシースプリング、シートクッション両々相まつた非常に快適なものとなつた。防音、防塵等に対しても新材料の利用等に依つて極めて程度の高いものとなつた。

(7) 軽量にして強度剛性の大なるボデー

全面的プレス化に依つて上の要求を満たす事が出来た。又骨関係は閉ち断面の部分が大多数を占め本格的な設計と言う事が出来る。

(8) 生産性

後で述べる予定であるがボデー構造はサブアッセンブリー方式を採用し、そのやり方は外車で標準化している所の左右のサイドでサブアッシーを作るやり方を採用した。之は目下考え得る最も合理的な量産方式である。

(9) 部品の一新

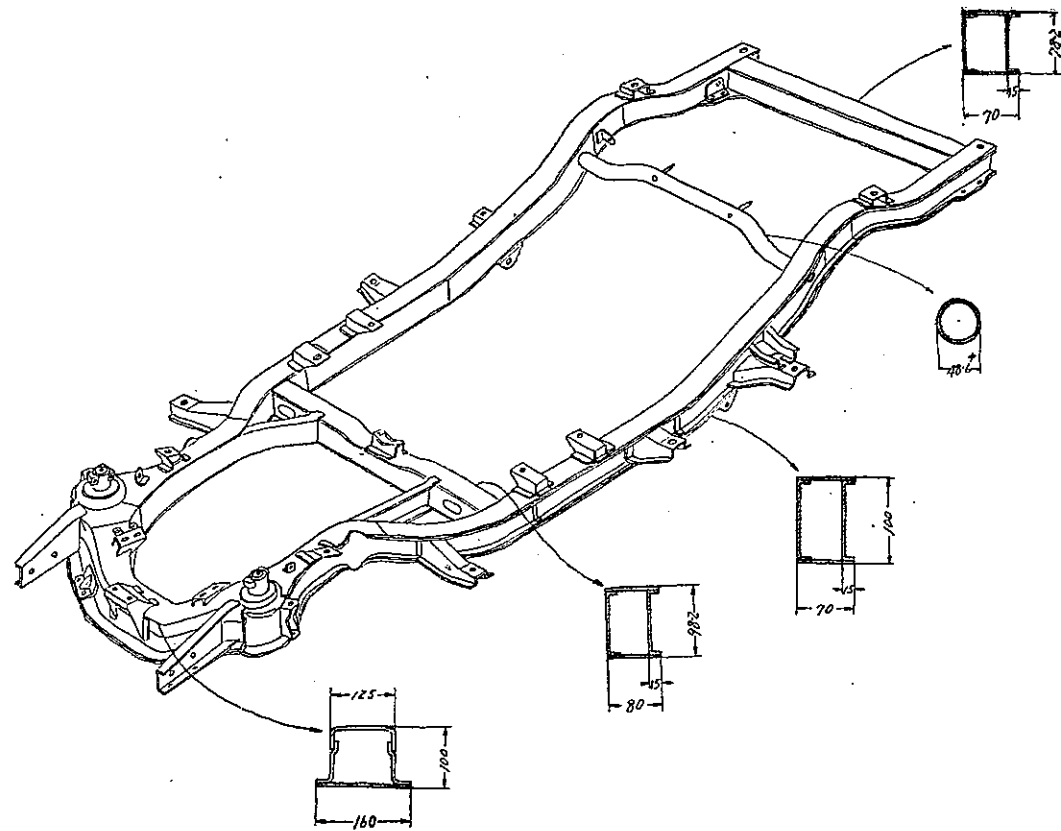
全面的なモデルチェンジに対応して、部品も一新した事は勿論であるが、車輦全体何所をさがしても旧部品が見当たらないと言える程徹底したものである。

III フレームについて

フレームは梯子型でサイドレールは最後端迄閉断面四本のクロスメンバーも同様閉断面で剛性の高い構造となつている。第1図にフレームの全体見取図並びに各断面を示す。このフレームの特徴は閉断面の箱型を上下のフランジ両側の腹板に分割製作し之をスポット溶接により組立て各部材を構成したことで、通常大容量のプレス機械によつて一体に仕上げられるサイドレールもRSの場合数個の部分に分割され、従つて各部品のプレスは簡単でやり易く且つ必要に応じて板厚を増減することによつて材料を有効に使用することが出来る。又止むを得ない部分をのぞき殆んどスポット溶接を用いるので溶接歪にわづらわされることが少い。

サイドレールの上下フランジには特に厚板を使用したため少い断面高さで大きな曲げ剛性が得られ、このため床板を下げ従つて車輦の全高をへらすことができた。

独立懸架の車輦の場合メーンボデーより張出したフ



第 1 図

レームの部分、特に第一メンバーは重要であるから使用中変形の生じない様最大の断面をとり、第二メンバー之につゞき、サイドレームも後方の部分にくらべて断面を大きくしかつ板厚も厚くしてある。又斜のメンバーはフレームの横方向の曲げに対して効果的に抵抗する。

サイドレームと各クロスメンバーの結合部は全周にわたつてアーク溶接を行つた。ラジエーターステー、ボデーマウンティングブラケットも同様アーク溶接でつけられる。

第 2 表

型 式	I : mm ⁴	J : mm ⁴
R S	1.45×10 ⁶	7.32×10 ⁵
S D	0.78×10 ⁶	9.5 ×10 ⁵
S A	0.73×10 ⁶	6.71×10 ⁵
シ ボ レ ー	2.57×10 ⁶	10.4 ×10 ⁵

応力状態については塗塗料、抵抗線歪計を用いて測

定を行つた。

第 2 表にサイドレームの諸数値を比較して示す。表中 I は曲げの慣性能率、J は振りの慣性能率をあらわす。使用鋼板は抗張力 45kg/mm² 降伏点 32kg/mm² 伸 32% のものを酸洗して用いている。

振り剛性の実験値を第 3 表に示す。表中振り剛性はホイールベース間を振れ角 1 度だけ振るに要する振りモーメントの大きさであらわす。

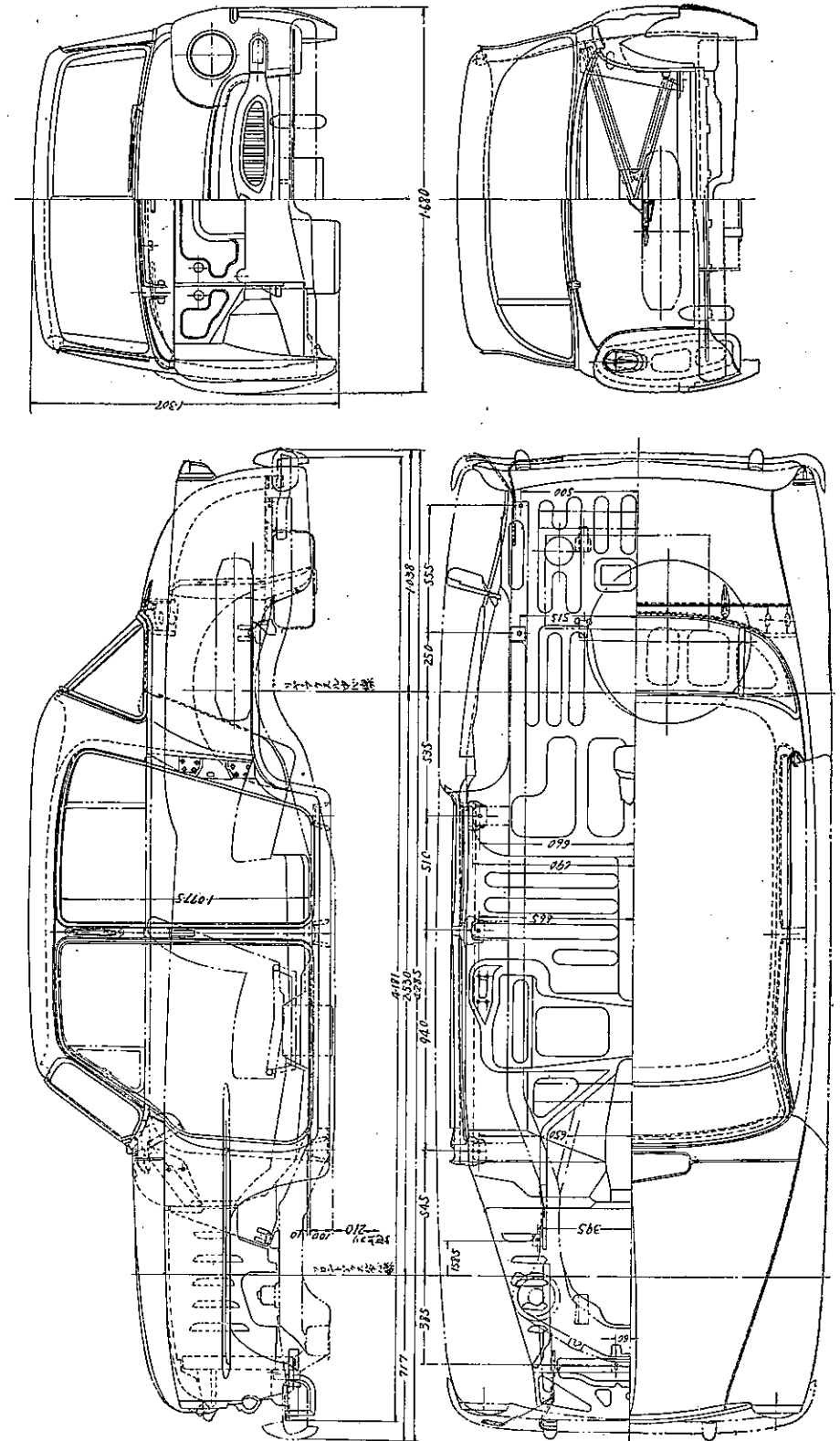
第 3 表

型 式	ホイールベース m	振り剛性 kg-m/deg
R S	2.530	150
S D	2.413	107
R H	2.500	25

IV ボデーの構造について

(1) 全 般

オールスチールの 4 板ドアのセダンである。スタ

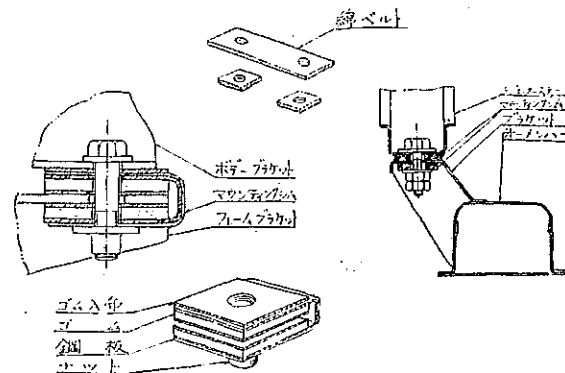


第 2 図 ボデー構造全体図

イルはアメリカスタイルと言ふべきか。フロントボデーは強固なフレーム第一メンバーの中央部で一点支持されているのみであり、フレームからの振れは伝わらない。メインボデーはフロアー、左右のサイドメンバー、アツパーシエル、ダツシユパネルの五つのサブアツシーより構成される。板厚は1%のものが大多数であり、部品構成はプレスの容易化を考慮して比較的細分化してある。従つて組付工程に於ける熔接の問題は重要な点となり、熔接方法としてはスポット熔接機を自動制御方式とすると同時に、新しい試みとしてヘリアーク（スポットを含む）、デグウエルダー等の設備が新設され偉力を発揮するに至つた。ドアはチャンネルタイプであつて軽量且つ軽快の感じを出している。全体の工数は車体工場関係者の非常な努力に依つて遂次低下しており、設備完了の暁には計画時当の夢が実現するのではないかと期待される。重量はホワイトボデーにて約 280kg で第一期の目標には達しているが更に理想に近づき度いものである。（第2図）

(2) ボデーマウンティングに就いて

先に述べた様にフロントボデーはラヂエーターステーによつてフレーム第一メンバーに二点（力学的には一点と見なされる）支持される。メインボデーは合計16ヶ所で支持され、その外に床とフレームの間隙の狭い場所には特殊のゴムのスペーサーを介している。マウンティングシムはラインに於ける組付の容易を考慮して特殊のものを採用した。（第3図）。



第3図 ボデーマウンティングシム

RSは支持点と比較的多い方であるが之は多くの実験結果に基づいて決定されたものである。

(3) フロントボデーについて

ボンネットカバー、フェンダー等はプレスの最も面倒な部品であるがボンネットカバーはプレスが容易な様に線図が選ばれた。フロントフェンダーはプレスの

容易な四ヶの部品から構成され其等の熔接にはヘリアークが偉力を発揮している。部品の組付には従来のボルト、ナットを廃止し、プレートナットとタツピングスクリユを新設した。又防音と防泥の為主要部品の結合面には特殊材料のトリムパツキングを介してある。正面ラヂエーターグリルの空気取入口の左側からはエンデンの為の、又右側からはカーヒーターの為の外気が導入される。オプションとして、左タイヤエプロンにはラヂオ電源部を、右タイヤエプロンにはカーヒーターの本体を取付ける事が出来る。

(4) メインボデーについて

ブレーキ、クラツチペダルがベンデュラム型になりボデーに取付けられる為その附近のカウルの強度、剛性は充分なものでなければならず、その為強固なカウルステーと前窓下の閉ぢ断面部材が設けられた。之の閉ぢ断面は同時にデフロスターの為のホットエアーの通路ともなる。前中後柱、ルーフサイドシル、フロアーサイドシルを構成する部材は大きな一枚のプレスに依つて作られ、ドア周りの精度を出すのに有効である。之のサブアツセンブリーは総て閉ぢ断面である。床は前に述べた様に床とフレームとの間隙を少なくする為に普通の補強骨を通す事は出来ない為床の剛性を効果的に上げる為の特別な考慮がはられた。ミツシヨンカバーはミツシヨン着脱の為に非常に大きく取外す事が出来る。トランク室は充分の床面積を有しスペアタイヤを格納してもなお且つ充分の荷物を置く面積が残されている。（第1表）天井内張の組付を容易にする為に天井の骨に特に考慮がなされた。メインボデーのアツセンブリー作業に於て熔接には極力ガスを使用しない様に努力した。併し之れは更に合理化の余地が残されている。リヤフェンダーは着脱式であり破損の場合の修理に便ならしめた。

(4) ドア

4枚ドアの観音開きであり、チャンネル型を採用する事に依り軽快の感じを出し、軽量にして製作費の減少を計つた。中柱を細くした為の代償としてドアロックの機構には非常な苦心がはらわれている。内張の取付は極めて容易である。

V 機能部品

(1) カウルベンチレーター

通風はカウルベンチレーターに依る。通風装置として極めて効果的であり、日本の様な国情では防塵と言

う点で前面から取入れる方式に比べて優れている。全開と中開の二段があり、閉塞時の防水は確実である。

(2) ドアヒンヂ

ドアヒンヂ本体はノデュラー鋳鉄でそれにナイロンのブツシユが入つており更に防塵用のゴムリングが雌雄間に入れられている。ナイロンブツシユは耐摩耗性、耐衝激性、低摩擦係数、等々の優れた性能を遺憾なく発揮し、作動は軽く、耐久性は著しい。しかも給油の必要は全然ない。

(3) ドアオープンストツパー

前後共に板バネを採用し、オープンストツパーとしてのみならずオープンホルダーとしての役目をも兼ねさせた。閉める場合はバネの坂を越すと力は閉まる方に働き、ドア自身の運動エネルギーでロックする事も可能である。開閉時には板バネはドア側に取付けられたベークライトのローラーの上を滑つて行き、音の発生を防いでいる。

(4) ドアロック及びダウンストツパー

ラツク及びピニオン方式で外ハンドルは押しボタンである。従つてフォード型と言ふべきか。但しボデー中柱を細くした影響を受けてロック機構に苦心の跡が見られる。材質、寸法精度、等製作には特別な考慮がなされた。フォード型の特長としては次の点が考えられる。

- (i) ピニオンの六枚の歯が夫々ラツクと噛合う可能性があり、一定のピニオンの摩耗に対しては六倍の耐久性がある理窟になる。
 - (ii) 噛合いの二ヶ所の歯車でロックする様な設計が比較的容易である。
 - (iii) 強度的に無理の無い設計が容易である。
- ダウンストツパーは亜鉛ダイキャストで出来ておりスライドはナイロン製であつて、耐摩耗性、耐衝激性に優れている。（写真1）

(5) ドアロックキー

ロックキーは右前ドアのみに取付けられており、外ハンドルとは遊離した位置に取付く方式のものである。之の方式のものはキーの機構が無理なく作れる利点がある。

(6) ドアウインドレギュレーター

RHの場合と根本的な変化はないが、歯車はヘリカルに歯切りされており作動は円滑で静かである。製作誤差があつても、ガラスに前後方向のサイドフォースがかゝらぬ様リンク装置で逃がしている。（写真2）

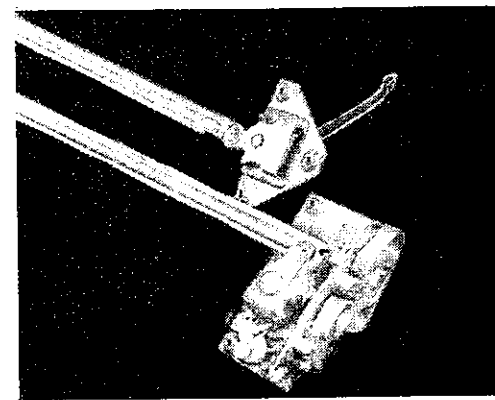


写真 1

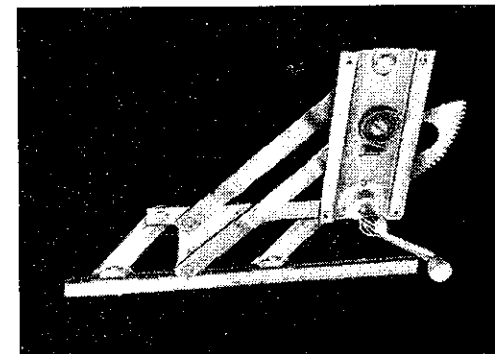


写真 2

(7) ドアセーフテイロック

観音開きのドアの安全確保については

- (i) ドアロックは二段噛合式とする。
- (ii) ロックの一段目が外れると警報ランプが点灯する。

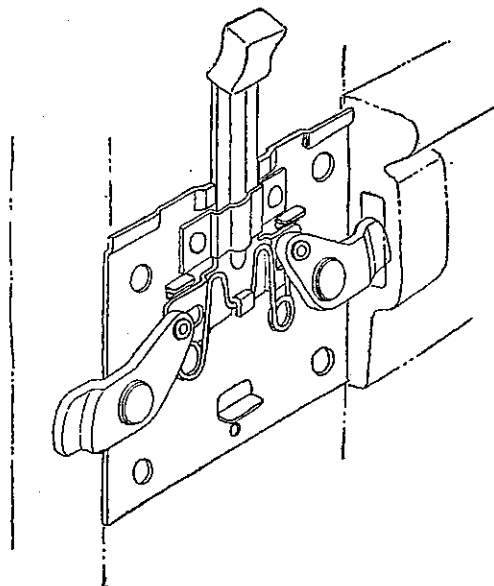
等の対策がとられているが、更に第三段の対策として中柱にセーフテイロックが設けられており必要と認められた場合には之を操作する事により確実にロックする事が出来る。なお之の装置はパーキングの際のロックとして内ハンドルを操作する方法の代りに利用しても便利である。（第4図）

(8) トランクリツドロック及びチエツク

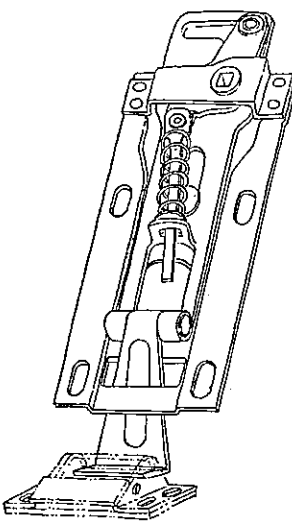
第5図の様な機構である。ロックしたい場合にはロックハンドルを回転操作する必要があるが、その代りに確実に、ガタ無くロックする事が出来る。調整はチエツクが床に取付いているボルトに依つて前後に適宜移動する事に依つて行なわれる。

VI 取付部品について

(1) 光沢部品について



第4図 ドアセーフタイロック



第5図 トランクリッドロック

フェンダー及び
ドアサイドモー
ルディング; フロ
ント、ドア及び
バツクベルトモー
ルディングは不銹
鋼(18-8)製で
ある。之れは多量
に使用した例とし
ては我が国で最初
のものであろう。
不銹鋼は最初の光
沢に於てはクロ
ムメッキにやゝ劣
るかも知れない
が、耐久性に於
て、キズが付いた
場合の処置に於ては前者の方が遙かに優秀である。

(2) 窓 ガ ラ ス

フロントは磨き合せ、ドアは並合せ、リヤは並の強化である。フロントは国産の量産車としては、曲率はひどい方であり合せガラスを作る為にメーカーの非常な努力があつた。

(3) ダイキャスト製品について

自動車部品としてのダイキャストの利用は世界的な傾向として急増の方向にあるが、RSに於ても比較的

多量に採用しており、大体40種類、60個程度の部品が採用されている。(ボデー、工芸含めて)。之等の内には計器盤の様な大物のダイキャスト部品も含まれており、将来の飛躍のための礎石ともなっている。

(4) クランプ類について

部品取付用クランプとして相当数のクランプを新設した。之等の内にはパネル組付用其他に使える様な普遍性のあるものと、モールドイング取付用の様なやゝ特殊寸法のものとの二大別されるが、之等の大多数のものは今後当社の標準部品として永く使用される事であらう。

(5) ゴム製品について

約70種、160点ばかりのゴム部がボデー関係に使用されており、其等は夫々防音、防水、防塵等に役立つ。ゴムの材質としても色々あり適材適所に配置されているが、大別すると、次の様なものである。

- (i) 普通ゴム。窓ガラスの取付、小物部品の取位座、孔塞ぎ等最も普通に使用されている。
- (ii) 普通スポンデゴム。耐水性を左程必要としない所、例えばバツテリーボックスカバー、カウルベンチレーターカバーの様な場所の気密材として用いられている。
- (iii) 耐水性スポンデゴム。耐水性を要求される場所、例えばドア周り、トランクリッド周りのウエザーストリップ等に用いられる。
- (iv) エキスパンションゴム。特別に耐水性を必要とする床下関係に用いられている。

Ⅶ 非金属材料について

(1) スポットシーラー

メインボデーの組付に際して、防水、防泥、防塵、防音を必要とする様な個所にはスポットシーラーが使用されている。言う迄も無くスポットウエルドされる面に限るのであつて、ガス乃至はアークウエルドされる面には不可である。

(2) ボデーシーラー

床附近の様に僅小の隙間があつても塵埃が入る個所ではスポットシーラーだけでは不可能であつて、之の様な個所ではパネルとパネルの結合線に沿つて、バンド状にボデーシーラーをほどこす必要あり、その立前でやつている。

(3) アンダーコーティング

サウンドデドナーとしての効果と防錆の効果の双方

を満足さすためスプレー式のアンダーコーティングをエンヂンルーム、客室トランク室の内外、フェンダー及ドア等広い範囲にわたつて実施している。

(4) ボデーコーキング

塗装工程を終え、組立工程に於て部品を取付ける際に取付孔に隙間が残り塵埃や水に対して不利な場合の対策としてはボデーコーキングが最適である。之の外に必要でない孔の孔塞ぎだとかビス、ボルト類の防音緩み止め対策としてもその頭部に付けて有効である。

(5) ラバーセメント

ゴムの接着剤としてラバーセメントが使用されているが厳密に言つると之は二つの使用目的に別けられる。

(i) 真の意味の接着剤として。

ゴム部品を直接鍍金等に取付け、接着剤の接着力に依つて固定させる場合。

(ii) 充填剤として。

窓ガラスゴムの場合の様に、ガラス、鍍金との間に幾分の接着力は必要であるが、主として隙間を充填し水の侵入を防ぐのが目的である場合である。之は真の接着剤とは言えないかも知れない。

(6) 接 着 剤

主として内張関係であるが次の様な場所に使用されている。場所により接着剤の種類を異にする。

- (i) 床、天井関係で鍍金にフェルトを接着する場合。
- (ii) 柱、ドア等の作業孔をレザーで塞ぐ場合
- (iii) 内張り部品を作る場合。(ベニヤ×レザー又はファイバーボード×レザー)。

Ⅷ ボデーのサービスについて

(1) 調節個所について

部品を一度分解して再び組付をやつたり、新品と交換したりする場合の為に調整代を与えてある場所は大体次の通りである。

- (i) ボンネットフック、ロック。
- (ii) ボンネットヒンデ (前後に)
- (iii) カウルベンチレーター (開度)
- (iv) グローブボックスリッドロック
- (v) ドアヒンデ

- (vi) ドアチャンネル (左右の傾斜角)
- (vii) フロントベンチレーターウインドウ (回転軸の摩擦力)
- (viii) ドアガラスダウンストップバー
- (ix) ドアダウンストップバー
- (x) トランクリッドロック、チエツク

(2) 増締個所について

ボデー関係の整備増締は兎角無視され勝ちであるが、之をおこたると直ちに騒音の原因となり、結局車の寿命にも関係する事であるから次の個所は特に増締に注意すべきである。

- (i) フロントボデーの部品取付のボルト類
- (ii) ボンネットフック、ロック
- (iii) ボンネットヒンデ
- (iv) ドアヒンデ
- (v) ドアチャンネル
- (vi) ドアダウンストップバー
- (vii) トランクリッドヒンデ
- (viii) トランクリッドロック、チエツク
- (ix) 小物のビス類
- (x) ボデーマウンティングボルト

(3) 給 油 個 所

次の場所には定期的(10,000km)に給油の必要がある。

- (i) ウインドウレギュレーター
- (ii) ドアロック、及びハンドル
- (iii) ドアオープンストップバー
- (iv) ドアセーフタイロック
- (v) トランクリッドロック、チエツク

Ⅸ 結 語

RS車はまだ誕生して間もなく、色々な不具合個所を持つており、一刻も早く立派な車に仕上げたいものである。設計者も生産工場も、ユーザーもサービス屋も本当に国産車のボデーの取扱いに対しては未熟である。之等の内何れか一つだけ抜んでいても結果は決して良いものにはならない。御互が協力し合つて共に高いレベルに達する事に依つてのみ輝かしい成果が得られるのである。その様な日が一日も早く来る事を祈る次第である。